

**HINWEISE !**

**Modell nie unbeaufsichtigt betreiben !**

Nicht geeignet für Kinder unter 14 Jahren wegen verschluckbarer Kleinteile. Bei unsachgemäßem Gebrauch besteht Verletzungsgefahr durch funktionsbedingte Kanten und Spitzen!

Der Betrieb mit nicht für Modellbahnen zugelassenen, umgebauten oder schadhaften Transformatoren ist verboten. Es besteht die Gefahr eines elektrischen Schlages. Das Modell darf an nicht mehr als einer Energiequelle angeschlossen werden. Nur für trockene Räume geeignet.

Jede Haftung für Schäden und Folgeschäden durch nicht bestimmungsgemäßen Gebrauch, Nichtbeachtung dieser Gebrauchsanleitung, Betrieb mit sonstigen elektrischen Geräten, eigenmächtigen Eingriff, Gewalteinwirkung, Überhitzung, Feuchtigkeitseinwirkung u.ä. ist ausgeschlossen; außerdem erlischt der Gewährleistungsanspruch.

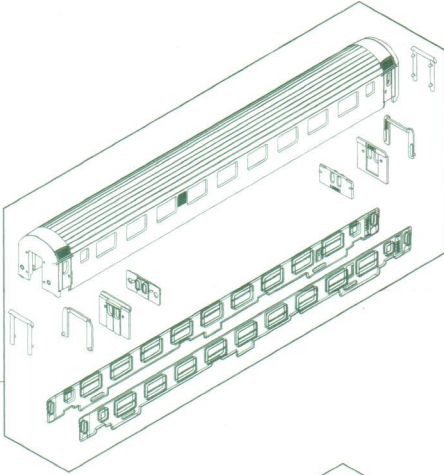
Diese Betriebsanleitung und die Verpackung für späteren Gebrauch aufbewahren ! Irrtum sowie Änderung aufgrund des technischen Fortschrittes, der Produktpflege oder anderer Herstellungsmethoden bleiben vorbehalten.

Wir wünschen Ihnen nun viel Spaß mit Ihrem neuen KATO Modell.



12 V  $\overline{\sim}$  analog  
18 V  $\sim$  digital

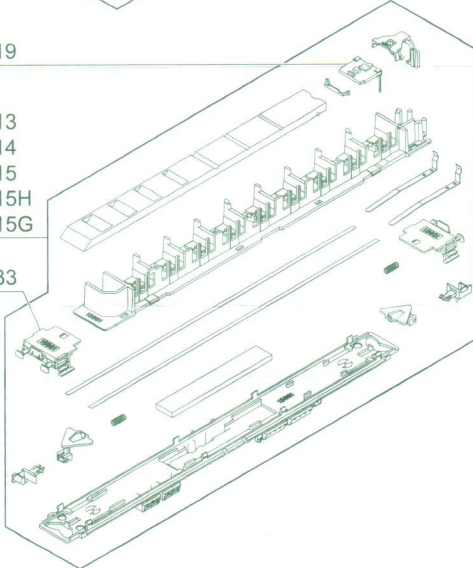
- K23009-1
- K23009-2
- K23010-1
- K23010-2
- K23011-1
- K23011-2
- K23011-3
- K23012-1
- K23012-2
- K23012-3
- K23013-1
- K23013-2
- K23013-3
- K23119-1
- K23120-1
- K23121-1



K23000-19

- K23000-13
- K23000-14
- K23000-15
- K23000-15H
- K23000-15G

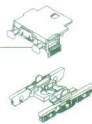
K23000-33



K23000-18



- K23000-34
- K23000-36



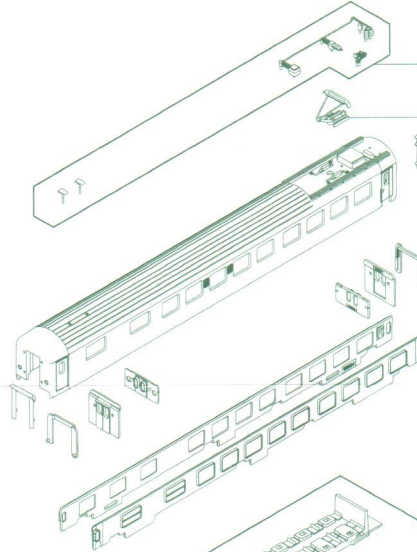
K23000-20



K23000-25

K23000-21M

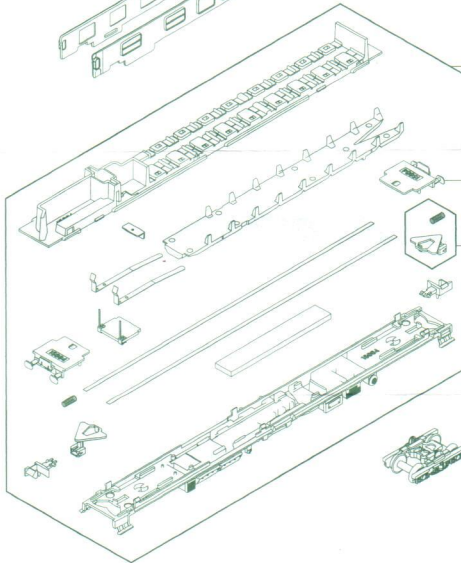
K23000-22



K23000-42

K23000-35

K23000-24



# Ersatzteilliste und Bestellblatt

Artikel Nr. Item No.	Beschreibung Description	€ Preis € Retail Price
K23009-1	Gehäuse Bcm 51 85 50-70 011-7	€ 35,00
K23009-2	Gehäuse Bcm 51 85 50-70 014-1	€ 35,00
K23010-1	Gehäuse Bcm 51 85 50-70 003-4	€ 35,00
K23010-2	Gehäuse Bcm 51 85 50-70 010-9	€ 35,00
K23011-1	Gehäuse Bm 51 85 22-70 008-8	€ 35,00
K23011-2	Gehäuse Bm 51 85 22-70 047-6	€ 35,00
K23011-3	Gehäuse Bm 51 85 22-70 089-9	€ 35,00
K23012-1	Gehäuse Bm 51 85 22-70 082-3	€ 35,00
K23012-2	Gehäuse Bm 51 85 22-70 060-7	€ 35,00
K23012-3	Gehäuse Bm 51 85 22-70 187-1	€ 35,00
K23013-1	Gehäuse Abm 51 85 30-70 021-1	€ 35,00
K23013-2	Gehäuse Bm 51 85 22-70 080-5	€ 35,00
K23013-3	Gehäuse Wrm 51 85 30-70 001-2	€ 35,00
K23119-1	Gehäuse Am 51 85 19-80 005-7	€ 35,00
K23120-1	Gehäuse Am 51 85 19-70 027-3	€ 35,00
K23121-1	Gehäuse Abm 51 85 30-70 011-2	€ 35,00
K23000-13	Chassis mit Inneneinrichtung Am 1.Klasse 9 Abteile	€ 20,00
K23000-14	Chassis mit Inneneinrichtung Abm 1/2. Klasse 10 Abteile	€ 20,00
K23000-15	Chassis mit Inneneinrichtung Bm / Bcm 2.Klasse 11 Abteile	€ 20,00
K23000-15H	Chassis mit Inneneinrichtung Bm neues Logo 11 Abteile	€ 20,00
K23000-15G	Chassis mit Inneneinrichtung Bm 2. Klasse 12 Abteile	€ 20,00
K23000-42	Chassis mit Inneneinrichtung Restaurant Wrm	€ 20,00
K23000-18	Drehgestell RIC (2 Stk.)	€ 12,00
K23000-19	Platine für RIC Wagen	€ 12,00
K23000-20	Radsatz für RIC Wagen (4 Stk.)	€ 8,00
K23000-21M	Stromabnehmer für RIC Restaurantwg. NEU	€ 6,00
K23000-22	Faltenbalg RIC Wagen ( 2 St. )	€ 6,00
K23000-24	Kupplung m. Feder ( 2 St. )	€ 5,00
K23000-25	Dachaufbauten Restaurantwagen	€ 5,00
K23000-33	Puffer RIC 1.Klasse offene Stufen	€ 5,00
K23000-34	Puffer RIC 2.Klasse geschlossene Stufen	€ 5,00
K23000-35	Puffer für Restaurant Wagen	€ 5,00
K23000-36	Puffer RIC 2. Klasse 12 Abteile	€ 5,00

Liefermöglichkeit, Preisänderung und Irrtum vorbehalten.  
 Sie können Ersatzteile auch bei Ihrem Fachhändler bestellen.  
 Allgemeine Fragen und Auslandsaufträge (Lemke: Fax+49-2129-52218) / info@lemkecollection.de  
 In stock. Information and prices are subject to change.  
 It is also possible to order spare parts from your local dealer.  
 General questions and orders from abroad (Lemke: Fax +49-2129-52218)

**Besteller / Purchaser :**

Name \_\_\_\_\_

Straße / Street \_\_\_\_\_

Ort / City \_\_\_\_\_ PLZ / Postal code \_\_\_\_\_ Land / Country \_\_\_\_\_

Telefon Nr. / Telephone No. \_\_\_\_\_

**Versandadresse (falls von Bestelladresse abweichend) :  
 Delivery address (if different from Purchaser) :**

Name \_\_\_\_\_

Straße / Street \_\_\_\_\_

Ort / City \_\_\_\_\_ PLZ / Postal code \_\_\_\_\_ Land / Country \_\_\_\_\_

Zahlungsmethode (Nur € Vorauszahlung)  
 Method of payment (Advance payment in € only)

paypal  Überweisung / Bank transfer

Nachnahme (nur für Deutschland/Germany only)

Unterschrift / Sign \_\_\_\_\_

**E-Mail Order**

info@lemkecollection.de

**Versandbestellung / Postal order**

 Wolfgang Lemke GmbH  
 Schallbruch 34A,  
 D-42781 Haan, Deutschland/Germany

Art. Nr. Item No.	Beschreibung Description	Preis Price	Menge Quantity	Gesamtpreis Total
Die Versandkosten betragen : Shipping costs are :		Zwischensumme Sub-total		
€ 5,50 innerhalb Deutschlands inside Germany		Versandkosten Shipping costs		
€ 9,50 außerhalb Deutschlands outside Germany		GESAMTSUMME TOTAL		